



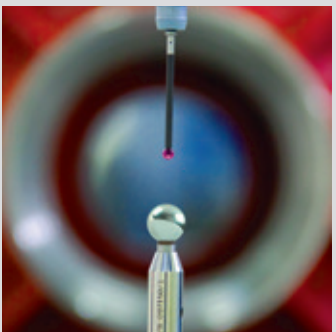
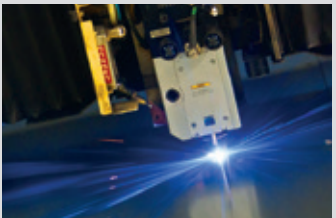
218 CV

# MF ACTIVA

7344



DE MASSEY FERGUSON



## Breganze (Italia)

Centro de Excelencia para la Recolección de Massey Ferguson, hogar de la ingeniería de precisión y la fabricación.

Ahí es donde cada máquina cobra vida, donde cada pieza se ensambla para producir máquinas con unas increíbles prestaciones. La fábrica de cosechadoras de Breganze se encuentra en la hermosa provincia italiana de Vicenza. Al igual que todas las demás plantas de producción de Massey Ferguson distribuidas por todo el mundo, la fábrica de Breganze cuenta con una larga y productiva historia en la fabricación de maquinaria agrícola.

La fábrica de Breganze produce cosechadoras de gama media y de la serie IDEAL para Massey Ferguson, distribuidas posteriormente por todo el mundo. Esta moderna fábrica cuenta con 25 hectáreas, y en ella trabajan más de 600 personas. En la producción, cuenta con un equipo altamente especializado que emplea la tecnología más avanzada, las cosechadoras de la planta de Breganze se fabrican con las más altas especificaciones y siguiendo los más estrictos estándares de calidad.

Hoy en día, Breganze produce cosechadoras dotadas con diferentes tecnologías de trilla. Todas las cosechadoras se complementan con una gama de cabezales FreeFlow, PowerFlow o CornFlow disponibles en diferentes tamaños y diseñados para maximizar la velocidad y la eficiencia de la recolección con las mínimas pérdidas de grano.

## MF ACTIVA 7344

### Una máquina en la que puede confiar

La cosechadora **MF ACTIVA 7344** es una máquina flexible y fiable, fabricada siguiendo los más altos y estrictos estándares de calidad, además es capaz de tratar el grano y la paja con gran delicadeza. Cuenta con un motor extremadamente eficiente y diseñado para proporcionar al operador un entorno silencioso y cómodo y también para reducir los costes operacionales del propietario. Los controles se disponen de manera sencilla en una cabina espaciosa dotada de visibilidad panorámica.

<b>MF ACTIVA 7344</b>	218 CV	5 sacudidores	Tolva de grano de 6.500 litros
-----------------------	--------	---------------	--------------------------------

## Índice

- 02 Fabricación de calidad
- 03 La cabina
- 04 Trilla y separación
- 06 Tolva grano y sistema de limpieza
- 08 Calidad de la paja
- 09 Elija su cabezal
- 10 El motor de su cosechadora
- 10 Recambios Disponibles cuando usted los necesite
- 11 Especificaciones



## La cabina Comfort

### Haga su vida más fácil



Salpicadero principal de control

La cabina Comfort, diseñada para proporcionar al operador el entorno de trabajo perfecto, aúna un sentido práctico con los máximos niveles de comodidad, incluso tras varias horas de trabajo. Desde su posición, el operario disfruta de un control total de la cosechadora gracias al ordenador de a bordo Agritronic plus. Los controles están ergónicamente situados para facilitar y simplificar el manejo de la cosechadora. La cabina incluye de serie características tales como el asiento con suspensión neumática, los espejos calefactados con ajuste eléctrico y una visibilidad excelente.

La ergónomica palanca multifunción proporciona al operador un control total con una comodidad inigualable.



- 01 Elevación/descenso del molinete
- 02 Avance/retroceso del molinete
- 03 Subida/bajada del cabezal
- 04 Nivelación del cabezal de corte a izquierda/derecha
- 05 Decelerar molinete
- 06 Acelerar molinete
- 07 Sinfín de descarga dentro
- 08 Sinfín de descarga fuera

## Cosechadoras orientadas a una mayor calidad de trilla

Los componentes de trilla se han optimizado para adaptarlos a todo tipo de cultivos. Un robusto cilindro de **600 mm por 1.340 mm** de ancho, con ocho barras de trilla realiza el trabajo con total delicadeza. Puede trabajar con una amplia gama de cultivos, desde semillas herbáceas hasta grano pequeño, pasando por granos de mayor tamaño como el maíz.

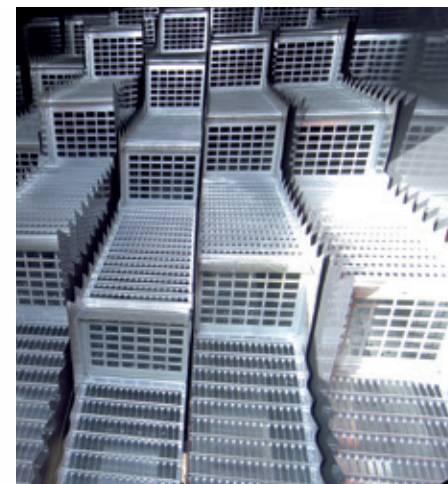
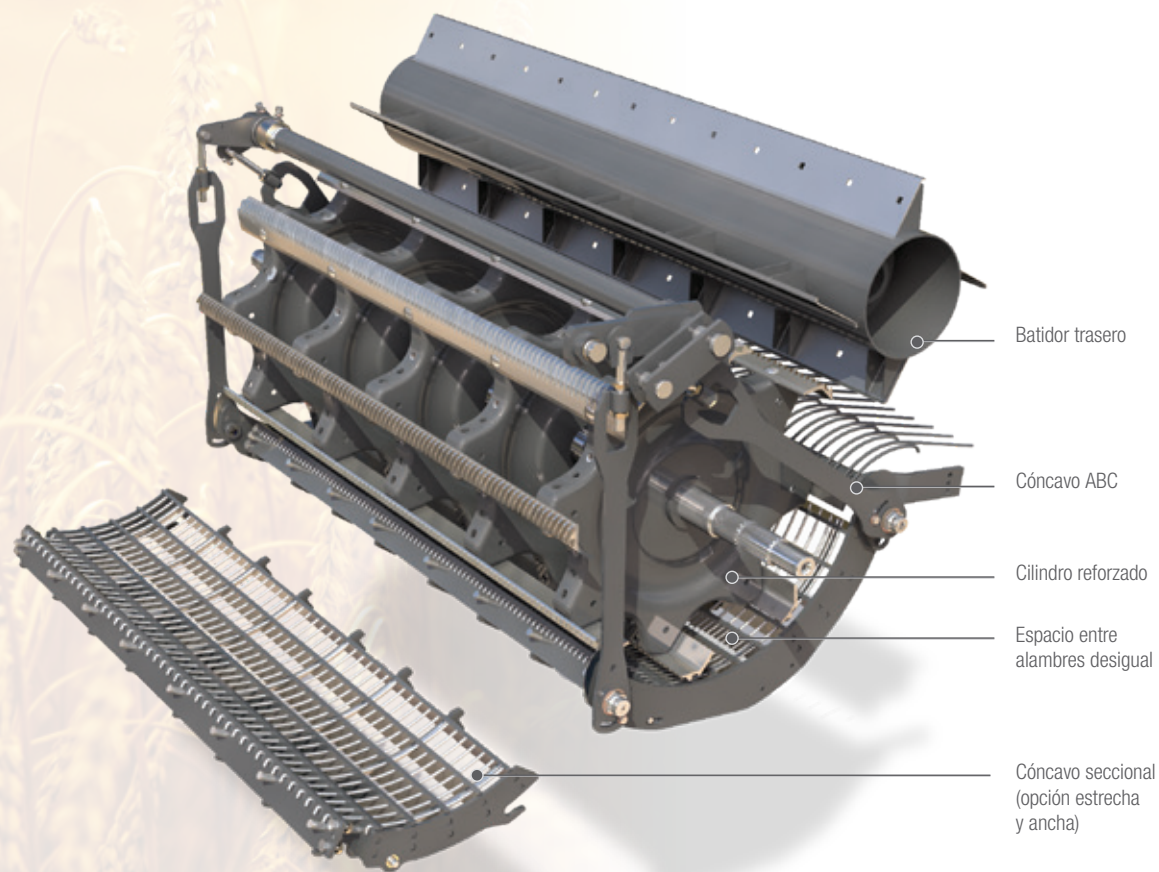
El cóncavo dispone de un exclusivo sistema de ajuste que permite avanzar o retrasar su posición desde la cabina para adaptarse a las características del cultivo. El espacio entre los alambres del cóncavo no es igual en la parte trasera que en la delantera, lo que le permite ofrecer una excelente calidad de trilla en la primera posición y la máxima separación en la segunda.

En la parte trasera del cóncavo principal encontramos el **cóncavo ABC**, que le dota de una capacidad de separación aún mayor. Dispone de tres posiciones de ajuste para disfrutar del máximo rendimiento al incrementar la superficie de separación hasta un 20 %.

El **cóncavo seccional** opcional permite realizar el cambio de cultivos de semilla pequeña a grande con gran rapidez.

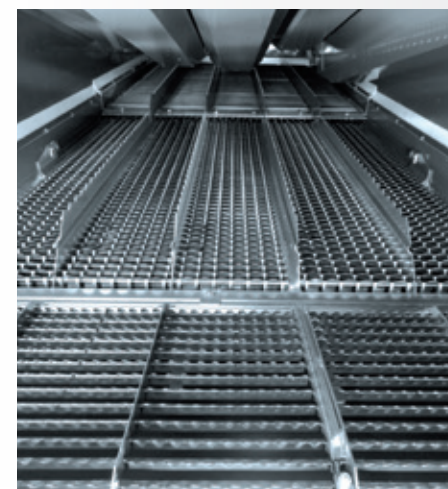


# MF ACTIVA



## Gran rendimiento de separación

Los sacudidores de gran longitud, cuentan con cuatro escalones junto con 'paredes activas'. Las secciones verticales de los sacudidores de rejilla presentan 21 cm de longitud, la más alta entre las cosechadoras convencionales. Los escalones delanteros de los sacudidores están reforzados para el maíz.



## Diseño de criba de alta capacidad

La bandeja de preparación agita el material desde el cóncavo, y el potente ventilador separa el grano y las granzas en dos capas. El diseño especial de las cribas totalmente ajustables incorpora unos divisores que proporcionan una muestra muy limpia en todo tipo de cultivos, y facilita su extracción para la limpieza.

## Tolva y cajón de muestras

La calidad de su cosecha afecta a su margen de beneficios. Especial atención al sistema de limpieza con la integración de cribas de alta capacidad que le dan una mejor calidad de la muestra en campo.

Los depósitos de grano tienen una capacidad de **6.500 litros**, y una descarga de **85 l/s** que le permite realizar descargas rápidas. El tornillo sinfín de descarga permite descargar en cualquier remolque independientemente de su altura, tanto en parado como trabajando. Opcionalmente se puede instalar un monitor de rendimiento y sensor de humedad, el Ceres 8000i con lector de tarjetas SD integrado.





MF ACTIVA

## Calidad de la paja

El suave sistema de trilla garantiza una alta calidad de la paja y proporciona un hilerado uniforme, ideal para formar pacas redondas o rectangulares de pequeño o gran tamaño. Las paletas de hilerado de serie le permiten fijar la anchura requerida para proporcionar un tamaño de hilera perfecto. Se pueden instalar fácilmente dispositivos elevadores para trabajar en ambientes húmedos. Conservando la paja de esta manera le permite reducir aún más las cifras de consumo de combustible, lo cual ayuda a rebajar los costes operacionales.



Además incorpora de serie una placa con hoyuelos ajustables para garantizar un buen picado del material.

### Picado de confianza

El picador de paja está especialmente diseñado para proporcionar un picado y una distribución de la paja adecuados para aquellos agricultores que realizan operaciones de mínimo laboreo. Las cuchillas son dentadas para proporcionar un corte limpio y reducir los requerimientos de potencia. Las contracuchillas infinitamente ajustables y la campana del picador garantizan un control completo sobre la calidad y la distribución de la paja picada. Los álabes deflectores de ajuste eléctrico están disponibles como opción para garantizar una distribución más uniforme en función de las necesidades.



## Elija su cabezal

La alimentación es primordial: si el comienzo es bueno, todo irá bien. Su cabezal desempeña un papel fundamental en el rendimiento de su cosechadora. Gracias a su larga experiencia, Massey Ferguson le ofrece su gama de cabezales de alto rendimiento PowerFlow o de alta capacidad FreeFlow.

### FreeFlow hasta 7,6 m



### PowerFlow 5,5 m



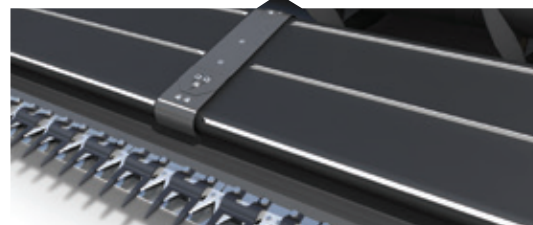
El multiacople de la cosechadora de serie para poder realizar la conexión y desconexión rápida del cabezal.



La barra de corte Schumacher garantiza el mejor rendimiento del mercado con 1.254 cortes/min. Gracias al sistema de autolimpieza y a un afilado consistente asegura una alta eficiencia de corte en las condiciones más duras.



Dedos retráctiles a lo largo de todo el sinfín del Cabezal FreeFlow incrementan el rendimiento del sinfín y aseguran una rápida y correcta alimentación de la garganta.



La distancia máxima desde la barra de corte al sinfín del cabezal es de 1,14 m, lo cual proporciona una visión y un rendimiento óptimos. Las robustas correas del Cabezal PowerFlow facilitan el flujo continuo del cultivo desde las cuchillas al sinfín del cabezal y a al cilindro alimentador de la garganta. Las cintas también facilitan la expulsión de las piedras hacia delante evitando que estas entren en el interior de la máquina, evitando posibles averías.



El control del cabezal AutoLevel con control de la altura de corte está disponible como opción. La suavidad de la transición de un lado a otro permite mantener una altura de corte constante con el máximo cuidado, gracias a la calidad de los sistemas hidráulico y electrónico utilizados.

## ¿Qué importancia le da al motor de su cosechadora?



Podemos asegurarle que el motor AGCO POWER de su cosechadora, uno de los más avanzados del mercado gracias a la incorporación de la tecnología SCR de tercera generación, cumple con las más recientes y estrictas normativas sobre emisiones. Se trata de uno de los motores más respetuosos con el medio ambiente y con unos costes operativos que figuran entre los más bajos del sector, aspectos ambos de gran importancia hoy en día.

También es importante el rendimiento por eso el sistema de alimentación de combustible está diseñado para proporcionar una curva de par plana, de tal forma que la cosechadora pueda proporcionar un rendimiento constante bajo carga. Todo ello, junto con los componentes de baja fricción empleados en su construcción, proporciona un consumo de combustible por tonelada increíblemente bajo así como un excelente consumo de combustible.

## MFservices

### Toda la asistencia que necesite de MF Services

Massey Ferguson, sus concesionarios y distribuidores están siempre preparados para brindarle toda la asistencia que precise.



La agricultura puede ser un negocio implacable, por eso nos aseguramos de que pueda recibir un buen servicio siempre que lo necesite y en periodos cruciales del año. Nuestros concesionarios se comprometen a encontrar el producto más adecuado para usted, a ofrecerle el mejor servicio y todo el respaldo y las piezas de recambio que precise. Formará parte de una entregada familia de especialistas altamente cualificados que se desvelarán por ofrecerle un auténtico servicio de asistencia de calidad.

Sabemos de agricultura y conocemos las dificultades a las que los profesionales del sector se enfrentan, por lo que nuestros concesionarios pueden ayudarle a planificar un proyecto de éxito seguro. Pregunte en su concesionario por los planes de financiación, que incluyen el leasing, la compra a plazos, el contrato de arrendamiento y el préstamo.

También puede asegurar sus activos con un plan de asistencia y garantía ampliada **MFCare\***, un paquete completo pensado para proporcionarle un cuidado integral de su cosechadora, incluido el mantenimiento rutinario, la cobertura de las reparaciones y la garantía total de AGCO.

\*Es posible que el plan de asistencia y garantía ampliada **MFCare** no esté disponible o que su disponibilidad dependa del mercado. Póngase en contacto con su concesionario Massey Ferguson para comprobar la disponibilidad en su zona. Consultar los términos y condiciones.

# Especificaciones

	MF ACTIVA 7344
<b>Cabezal de corte con Terra Control de serie</b>	
Anchura de corte (m)	4,2 - 7,6
Frecuencia de corte (carreras/min)	1.254
<b>Garganta con inversor de serie</b>	
Cadenas (n.º)	3
<b>Cilindro de trilla</b>	
Diámetro (m)	600
Ancho (mm)	1.340
Barras de trilla (n.º)	8
<b>Cóncavo</b>	
Barras (n.º)	12
Ángulo de envoltura (grados)	120 grados
<b>Módulo de trilla con módulo ABC</b>	
Barras (n.º)	2
Posición (n.º)	3
<b>Sacudidores</b>	
Sacudidores/escalones (n.º)	5/4
Superficie de separación (m²)	6,72
<b>Cribas</b>	
Superficie de cribado (m²)	4,67
Retorno de restos	Cilindro de trilla
<b>Ventilación</b>	
Ventilador	Volumétrico
Velocidad (rpm)	350/1.050

● De serie ○ Opcional

	MF ACTIVA 7344
<b>Depósito de grano</b>	
Capacidad (litros)	6.500
Velocidad de descarga (l/seg)	85
Altura del tubo de descarga (m)	4,20
Longitud del tubo de descarga (m)	4
<b>Cabina silenciosa con aire acondicionado</b>	
Sistema de aire acondicionado	●
Calefacción	●
Monitor de rendimiento	●
Retrovisores calefactados con ajuste eléctrico	●
Ordenador de a bordo	●
<b>Motor</b>	
Tipo	AGCO POWER 7,4 litros
Potencia CV (kW)	218 CV (162,5 kW)
Alternador (amp)	120
Depósito de combustible (litros)	450
<b>Transmisión</b>	
Tipo	Hidrostática
Caja de cambios (n.º)	3
Frenos principales	De disco
<b>Neumáticos</b>	
Neumáticos delanteros	620/75 R30
Neumáticos traseros	400/70-20



## Lista de accesorios opcionales

Esparcidor de granzas	Cóncavo seccional
Deflectores eléctricos del picado	Monitor de cámara
Kit de maíz	Medidor del rendimiento
Kit de semillas pequeñas	Sensor de humedad
Luces de trabajo adicionales	Refrigerador
Varios neumáticos delanteros y traseros - hasta 800/75 R32	Kit de guisantes y alubias
Doble tracción 4RM	Compresor de aire
Equipo para arroz	Accionamiento hidráulico de flotación (GSAX)

Hemos empleado todos los medios a nuestro alcance para que la información de esta publicación sea lo más exacta y actual posible. No obstante, puede que contenga imprecisiones, errores u omisiones de información y que algunos datos de las especificaciones se cambien sin previo aviso. Por ello, debe confirmar todas las especificaciones de este documento con su concesionario o distribuidor de Massey Ferguson antes de realizar su compra.



# MASSEY FERGUSON

**A world of experience. Working with you.**



Web: [www.MasseyFerguson.com](http://www.MasseyFerguson.com)

Facebook: [www.Facebook.com/MasseyFergusonGlobal](http://www.Facebook.com/MasseyFergusonGlobal)

Twitter: [Twitter.com/MF\\_EAME](https://twitter.com/MF_EAME)

Instagram: [Instagram.com/MasseyFergusonGlobal](https://www.instagram.com/MasseyFergusonGlobal)

YouTube: [www.YouTube.com/MasseyFergusonGlobal](http://www.YouTube.com/MasseyFergusonGlobal)

Blog: [Blog.MasseyFerguson.com](http://Blog.MasseyFerguson.com)



MASSEY FERGUSON® es una marca global de AGCO.  
© AGCO SAS. 2019 | A-ES-15996 | Español



Gestión de bosques responsable

