



MASSEY FERGUSON

243-306 CV

MF ACTIVA S

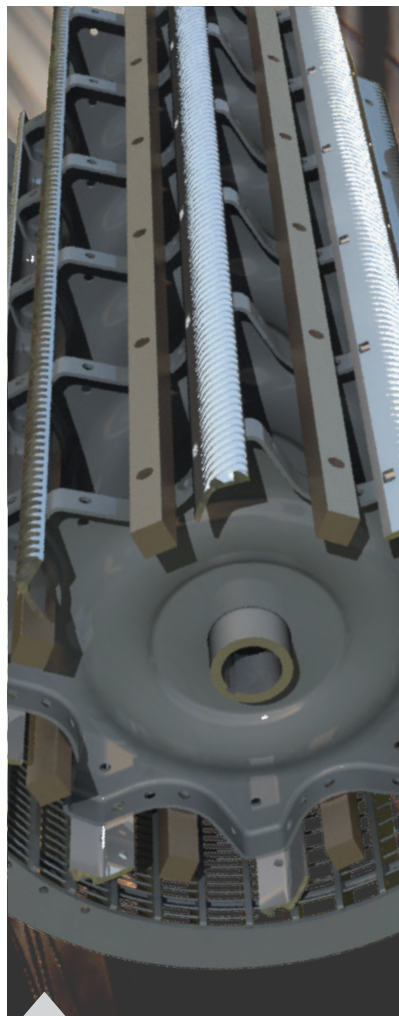
7345/7347



DE MASSEY FERGUSON



Pág. 08
Elija su cabezal



Pág. 10
Trilla y separación



Pág. 12
Tolva de grano, cajón de limpia
y gestión de residuos



Pág. 20
Controles adaptados a la mano
para facilitar el funcionamiento



Pág. 22
Funcionamiento al alcance de
su mano

Contenido

- 04 Fabricación de calidad
- 07 La flexibilidad es la clave
- 08 Elija su cabezal
- 10 Trilla y separación
- 11 Versiones con MCS (separador multicultivo): dos sistemas en uno
- 12 Tolva de grano, cajón de limpia y gestión de residuos
- 14 Sistema ParaLevel
- 17 Cabina Proline
- 18 Centro de control
- 20 Controles adaptados a la mano para facilitar el funcionamiento
- 22 Funcionamiento y control al alcance de su mano
- 24 Buen diseño que facilita el trabajo
- 26 ¿Qué importancia le da al motor de su cosechadora?
- 27 Recambios. Disponibles cuando usted los necesite.
- 28 Especificaciones
- 30 Visita 3D



Pág. 26

¿Qué importancia le da al motor de su cosechadora?



Pág. 30

Visita 3D



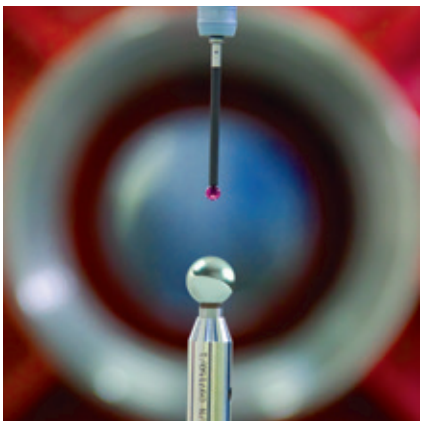
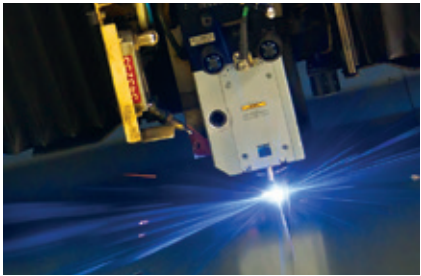
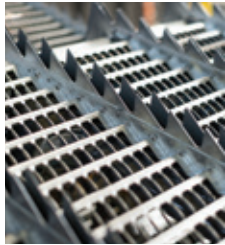
Breganze (Italia)

Centro de Excelencia para la Recolección de Massey Ferguson, hogar de la ingeniería y la fabricación de precisión.

Ahí es donde cada máquina cobra vida, donde cada pequeña pieza se ensambla para producir máquinas de increíbles prestaciones. La fábrica de cosechadoras de Breganze se encuentra en la hermosa provincia italiana de Vicenza. Al igual que todas las demás plantas de producción de Massey Ferguson distribuidas por todo el mundo, la fábrica de Breganze cuenta con una dilatada y productiva historia en la fabricación de maquinaria agrícola.

La fábrica de Breganze fabrica para Massey Ferguson cosechadoras de gama media, híbridas y de 8 sacudidores para su distribución en Europa, África y Oriente Medio. En esta moderna fábrica de 25 hectáreas trabajan más de 600 personas. En la producción cuenta con un equipo altamente especializado que emplea la más alta tecnología, las cosechadoras de la planta de Breganze se fabrican con las más altas especificaciones y siguiendo los más estrictos estándares de calidad.

Hoy día, Breganze produce cosechadoras dotadas de una amplia gama de tecnologías de trilla. Todas las cosechadoras se complementan con una gama de cabezales FreeFlow o PowerFlow, disponibles en diferentes tamaños, diseñados para maximizar la velocidad y la eficiencia de la recolección con las mínimas pérdidas de cosecha.





MF ACTIVA S

La flexibilidad es la clave

La gama Massey Ferguson Activa S, diseñada para ofrecer a los agricultores un amplio abanico de opciones, goza de características prácticas y orientadas al rendimiento. El conductor se encontrará un nuevo nivel de confort jamás visto en esta categoría de máquinas unido a un manejo sencillo y eficiente.

A menudo, los propietarios de las máquinas cosechan gran variedad de cultivos, por lo que cada máquina debe ofrecerles una serie de ajustes que les permita obtener el mejor resultado con una muestra de grano limpia y de buena calidad. Las encuestas demuestran que los propietarios de estas máquinas necesitan para ello soluciones prácticas y valoran la simplicidad y la comodidad.

Modelo	Potencia máxima (CV/kW)	Número de sacudidores	Capacidad de la tolva de grano (litros)
MF ACTIVA S 7345	243/179	5	8600
MF ACTIVA S 7345 MCS	243/179	5	8600
MF ACTIVA S 7345 MCS PL	243/179	5	8600
MF ACTIVA S 7347	306/225*	6	8600
MF ACTIVA S 7347 MCS	306/225*	6	8600
MF ACTIVA S 7347 MCS PL	306/225*	6	8600

*Incluye 30 CV de gestión de potencia PL - ParaLevel

Una inversión sólida

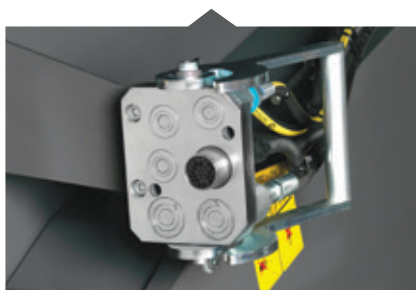
- Un diseño práctico proporciona una combinación de tecnología y características funcionales de manejo sencillo y que ofrecen el máximo rendimiento en el terreno, donde el tiempo es fundamental
- Bajos costes operativos, una economía de combustible excelente y un mantenimiento sencillo
- La nueva cabina Proline ofrece una comodidad superior a los conductores
- Buena calidad de la muestra de grano gracias a una trilla suave y una separación intensiva
- Las versiones con separador multicultivo MCS ofrecen un sistema de trilla flexible 2 en 1, fácil de ajustar y adaptable a todo tipo de cosechas
- Selección de cabezales de alta capacidad, diseñados para funcionar en todo tipo de condiciones y cultivos: la elección de los profesionales es PowerFlow o FreeFlow

Elija su cabezal

La alimentación es primordial – si el comienzo es bueno, todo irá bien – su cabezal desempeña un papel fundamental en el rendimiento de su cosechadora. Gracias a su dilatada experiencia, Massey Ferguson le ofrece su gama de cabezales de alto rendimiento PowerFlow o de alta capacidad FreeFlow. Ambos cabezales poseen sistemas como la velocidad del cilindro de trilla automática o el avanzado control de la altura del cabezal que mejoran la productividad.



FreeFlow hasta 7,6 m



El multiacoplador de conexiones de la cosechadora de serie para la desconexión rápida del cabezal.



La cuchilla Schumacher garantiza el mejor rendimiento del mercado con 1.254 cortes/min. Gracias al sistema de autolimpieza y a un afilado consistente asegura una alta eficiencia de corte en las condiciones más duras.



Dedos retráctiles a lo largo de todo el sinfín del Cabezal FreeFlow incrementan el rendimiento del sinfín y aseguran una rápida y correcta alimentación de la garganta.

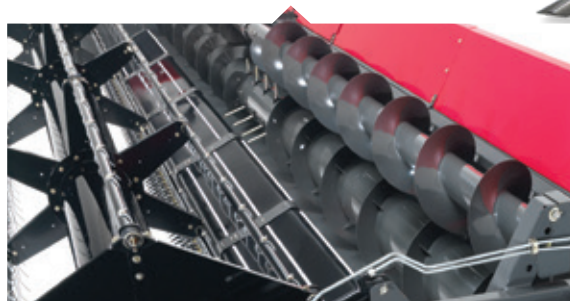


El cilindro alimentador Power Feed (versión MCS únicamente) proporciona un flujo de cultivo uniforme desde el cabezal a la garganta. El sentido de movimiento del alimentador PowerFeed puede invertirse fácilmente desde la cabina.



TerraControl II proporciona una combinación de funciones automáticas para la nivelación de cabezal estándar (**FreeFlow** o **PowerFlow**), sistema de seguimiento del terreno (presión sobre el terreno) y gestión de cabecera; todos los parámetros se controlan desde la palanca multifunción del conductor. Se pueden realizar pequeños cambios en la altura de forma rápida y sencilla para garantizar una alimentación homogénea en condiciones cambiantes. La función de velocidad del molinete automático libera al conductor de ciertas tareas para que pueda centrarse en sacar el máximo partido de la máquina.

PowerFlow hasta 6,8 m



El sinfín opcional para la cola del Cabezal PowerFlow incrementa el flujo en cultivos altos hacia la garganta incrementando considerablemente la productividad. Dos cuchillas accionadas eléctricamente y situadas verticalmente en el lateral del cabezal complementan el kit para colza.

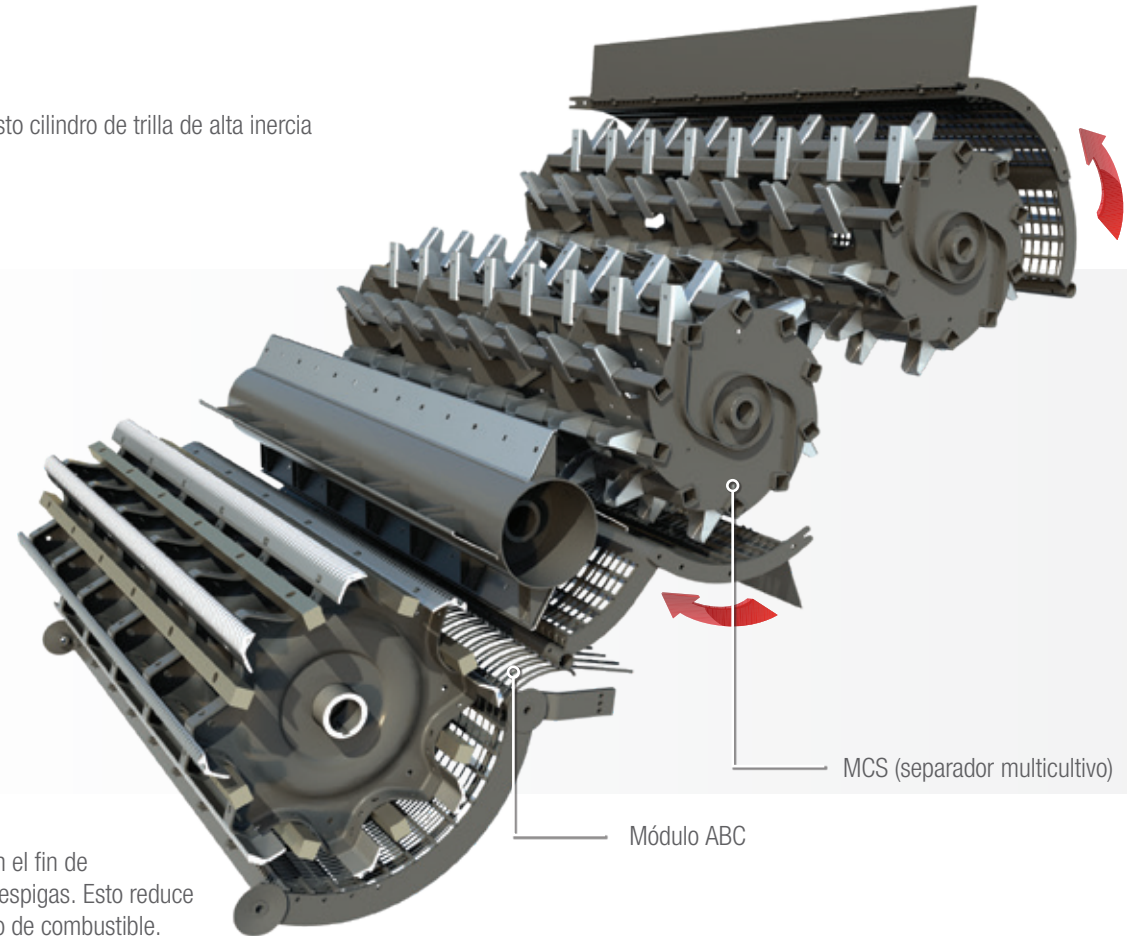


La distancia máxima desde la cuchilla al sinfín del cabezal es de 1,14 m, lo cual proporciona una visión y un rendimiento óptimos. Las robustas correas del Cabezal PowerFlow facilitan el flujo continuo del cultivo desde las cuchillas al sinfín del cabezal y a al cilindro alimentador de la garganta. Las cintas también facilitan la expulsión de las piedras hacia delante evitando que estas entren en el interior de la máquina, evitando posibles averías.



Trilla y separación

El corazón flexible de la cosechadora. Estas máquinas, equipadas con un robusto cilindro de trilla de alta inercia y un cóncavo reforzado, pueden procesar cualquier cultivo con facilidad.



El cilindro de trilla tiene incorporados pesos adicionales en forma de barras con el fin de incrementar la inercia entre las barras de trilla y de esta forma trillar mejor las espigas. Esto reduce la carga en las transmisiones y por tanto la demanda de potencia y el consumo de combustible.

El espacio entre alambres del cóncavo no es igual en la parte trasera que en la delantera. En la parte trasera presenta la mitad de alambres que en la sección frontal. La principal ventaja de este sistema es el perfecto equilibrio entre una alta capacidad de trilla y un buen flujo del grano a través del cóncavo. Las secciones delantera y trasera del cóncavo pueden ajustarse de manera independiente desde la cabina, lo que permite optimizar la calidad de la trilla.

Hay disponibles dos versiones de la cosechadora:

- Cóncavo con el módulo ABC (una extensión del área de separación del cóncavo que se puede ajustar en tres posiciones)
- Cóncavo con el módulo ABC, cilindro alimentador y MCS (separador multicultivo)

MF ACTIVA S

Versiones de separador multicultivo: Dos sistemas en uno

El separador rotativo multicultivo proporciona una superficie de separación máxima para extraer la mayor cantidad posible de grano antes de que llegue a los sacudidores.

El Separador rotativo Multicultivo (de ahora en adelante, MCS) posee una característica única que lo diferencia del resto, la capacidad de colocar el cóncavo en la parte superior del MCS cuando no se requiere. El cóncavo del MCS se acciona eléctricamente y no requiere herramienta alguna. Esto permite optimizar el rendimiento de la máquina en condiciones secas reduciendo la carga de tamo en las cribas y mejorando considerablemente la calidad de la paja.

Es posible instalar un kit completo para maíz, incluyendo un cóncavo específico para maíz. En la versión para grano se incorpora de serie un kit de reducción de la velocidad del picador.

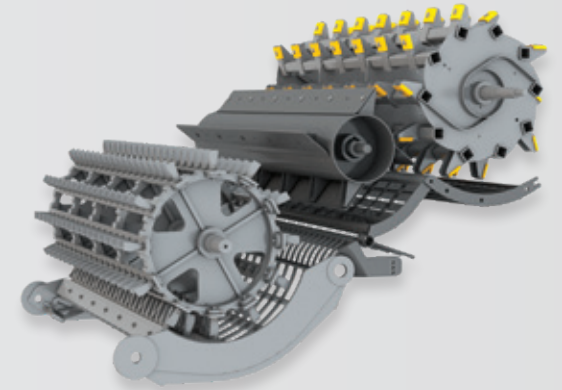
Para aumentar la versatilidad y ahorrar tiempo, Massey Ferguson puede ofrecer como opción un cóncavo seccional diseñado para cosechar diversos cultivos. El tiempo para modificar la máquina de cultivos de grano pequeño a cultivos de grano grande tales como la soja, el maíz y el girasol es de minutos en vez de horas.

También puede colocarse un cóncavo universal con elementos extraíbles en caso necesario.



Aplicaciones especiales Arroz

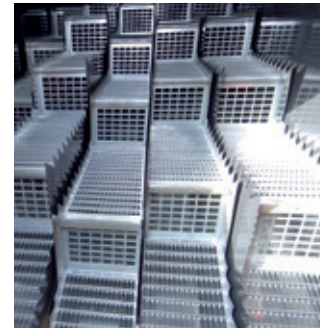
Existe una configuración especial para cosechar arroz que consta de un cilindro/cóncavo especial para arroz en el que se han sustituido las barras del cilindro de trilla por cuchillas para garantizar el manejo suave de los sensibles granos de arroz. Además se han incorporado componentes adicionales con una mayor resistencia al desgaste como los sinfines de grano, los elevadores y los dientes del separador multicultivo. Estas especificaciones, junto con las orugas autolubricadas y los cabezales con componentes resistentes al desgaste, proporcionan una máquina versátil para el cultivo de arroz, cereales y maíz.



Tolva de grano, cajón de limpia y gestión de residuos

La calidad de su cosecha afecta a su margen de beneficios. Especial atención al sistema de limpia con el uso de cribas de alta capacidad que le dan una mejor calidad de la muestra en campo.

Las tolvas de grano tienen una alta capacidad, 8.600 litros, y gracias a su alta capacidad de descarga de 105 l/s (versiones con MCS) permite una descarga rápida. El sinfín de descarga permite descargar en cualquier remolque independientemente de su altura, tanto en parado como mientras se cosecha. Opcionalmente se puede instalar un monitor de rendimiento y sensor de humedad, el Ceres 8000i con lector de tarjetas SD integrado.



Los sacudidores de paja de gran longitud cuentan con cuatro pasos con 'paredes activas'. Las secciones verticales de los escalones de los sacudidores de rejilla presentan 21 cm de longitud, la más alta entre las cosechadoras convencionales. Los escalones delanteros de los sacudidores están reforzados para el maíz.



La clave del rendimiento del cajón de limpia reside en el perfil de la criba. Las cribas de alto rendimiento están especialmente diseñadas con divisores verticales más altos que mejoran la limpieza y permiten abrir aún más las cribas para obtener un rendimiento superior. Su práctico diseño permite que una sola persona retire y limpie las cribas fácilmente entre cultivos.



El sinfín de retorno y grano de gran calidad se refuerza cuando se produce un cambio de dirección para garantizar una larga vida útil y la durabilidad. Esto es especialmente beneficioso para la recolección de maíz en la que se acelera el desgaste durante el cultivo o en otras condiciones de desgaste elevado. Para mejorar la economía, las piezas inferiores del elevador se pueden desatornillar por separado y reemplazarse con facilidad y un menor coste.

El picador de paja está especialmente diseñado para proporcionar un picado y distribución de la paja adecuada para aquellos agricultores que realizan operaciones de mínimo laboreo. Las cuchillas son dentadas para proporcionar un corte limpio y reducir los requerimientos de potencia. Las contracuchillas infinitamente ajustables y la campana del picador garantizar un control completo sobre la calidad y la distribución de la paja picada. Los álabes deflectores ajustables eléctricamente están disponibles como opción para garantizar una distribución más uniforme en función de las necesidades.



Además incorpora de serie una placa con hoyuelos ajustable para garantizar que la paja se pique consistentemente.



Hay disponible como opción un esparcidor de tamo de doble rotor ajustable en varias posiciones.

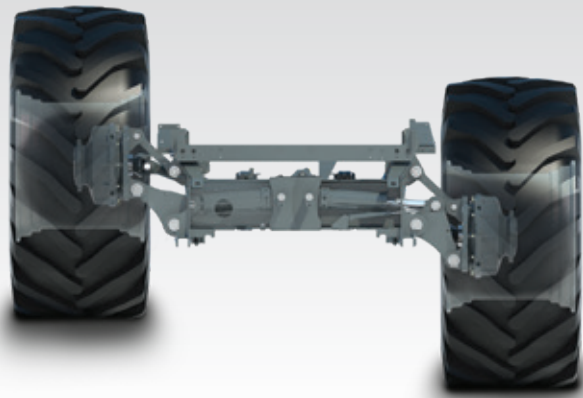


Para aquellos que requieran paja, el sistema de trilla es suave y proporciona paja en perfectas condiciones para el empaçado, para su uso para encamado o su utilización para biomasa.

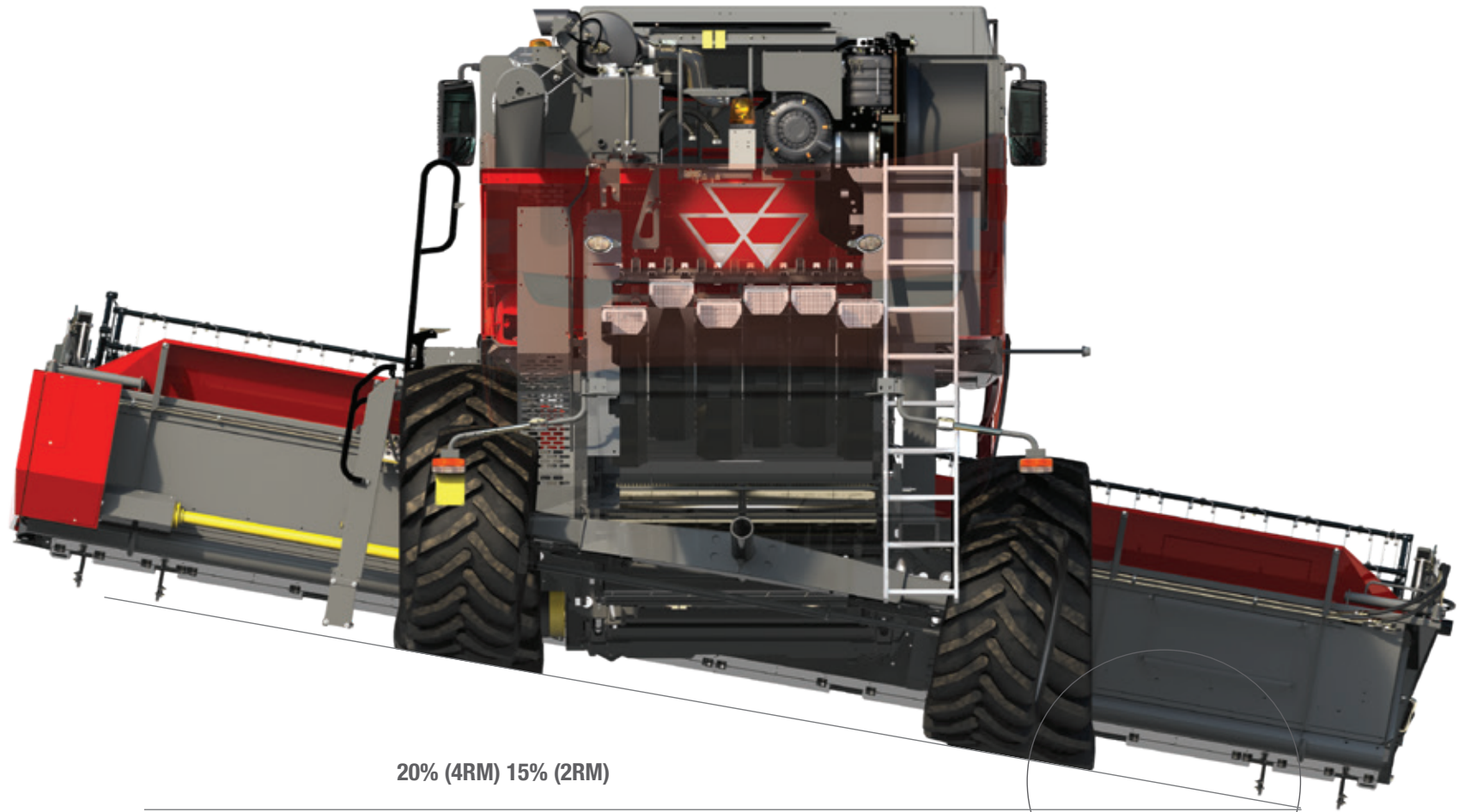
Sistema ParaLevel

Avanzado diseño de autonivelación que le ofrece la máxima flexibilidad en terrenos accidentados y con pendientes

La sencilla articulación ParaLevel le permite cambiar el ángulo sobre el terreno sin esfuerzo. Tanto la MF 7345 como la MF 7347 están disponibles en versión ParaLevel, un sistema patentado de nivelación de pendientes que garantiza un máximo rendimiento en terrenos irregulares con pendientes de hasta un 20% (4RM). Generalmente, los componentes de las cosechadoras están diseñados para trabajar sobre terrenos nivelados. Este sistema mantiene la nivelación durante más tiempo en pendientes, y por lo tanto permite a la máquina trabajar a la máxima eficiencia durante más tiempo, incrementando su producción. El **sistema de doble tracción 4RM, incluido de serie** (2RM opcional) en el paquete de compensación, proporciona un mayor control de la dirección y una mayor tracción en cualquier circunstancia, proporcionando un entorno de trabajo más seguro para el conductor.



Trabajando nivelado



20% (4RM) 15% (2RM)

Anchura de transporte de menos de 3,5 m
(neumáticos 800 en el modelo MF 7345 S MCS PL)
(neumáticos 650 en el modelo MF 7347 S MCS PL)

durante más tiempo

MFACTIVAS





**Diseñada para aprovechar
al máximo la máquina día y noche**

Presentamos la cabina Proline

Un entorno excelente en la cabina es clave para obtener el máximo rendimiento tanto de la máquina como del conductor. Su excelente visibilidad y la ergonomía de sus controles facilitan el trabajo y aumenta la productividad. Los intuitivos menús del terminal TechTouch 2 proporcionan información al instante, mientras que los sistemas de alarmas activas protegen su inversión.

Centro de control

Una cabina bien diseñada tiene en cuenta el espacio, la comodidad y la visibilidad. La nueva cabina Proline tiene en cuenta todos estos aspectos, garantizando la total comodidad del operador en todo momento. El conductor posee una vista panorámica excelente del cabezal, el rastreo y el tubo de descarga, así como de la parte trasera gracias a los espejos retrovisores de gran tamaño con ajuste eléctrico.

La cabina está dotada de una serie de características propias de un entorno de operador de esta calidad.

- Aire acondicionado y calefacción totalmente automáticos
- Asiento con suspensión neumática
- Espejos calefactados con ajuste eléctrico
- Asiento del instructor con opción de nevera portátil integral
- Excelente aislamiento acústico que le permite trabajar con comodidad y tranquilidad
- Escalera de cabina segura y fácil de usar



Vista del estado del rastreo cosechado



Visión despejada del sinfín de descarga durante el trabajo



Terminal TechTouch 2 al alcance de su mano



Visibilidad mejorada gracias a los espejos en la rueda trasera



Controles principales a la vista del conductor



Controles adaptados a la mano para facilitar el funcionamiento



- 01 Elevación/descenso del molinete
- 02 Avance/retroceso del molinete
- 03 Parada automática
- 04 Subida/bajada del cabezal de corte
- 05 Nivel del cabezal de corte a izquierda/derecha
- 06 Conexión de la descarga
- 07 Apertura/cierre/sistema automático del tubo de descarga
- 08 Acoplamiento automático del control del cabezal



- 01 Ajuste de las revoluciones del motor
- 02 Conexión de la unidad de trilla
- 03 Acoplamiento del cabezal de corte

Palanca Power Grip

El nuevo mando de control PowerGrip queda al alcance de la mano del conductor de manera natural incorpora los interruptores de las funciones de uso más frecuente. La posición del reposabrazos puede ajustarse a las preferencias del conductor mediante dos palancas situadas en el lado derecho del reposabrazos.



Reposabrazos Power Grip

El reposabrazos del lado derecho es la unidad central de operaciones, e incluye los interruptores "fingertip" de activación/desactivación de la unidad de trilla, del cabezal, de la doble tracción y del freno de estacionamiento así como el acelerador de mano. Su diseño incluye una almohadilla mullida de gran tamaño, que permite apoyar el brazo para gozar de la máxima comodidad en las largas jornadas de trabajo. Y, puesto que no es necesario deslizar la palanca de propulsión, el manejo es mucho más descansado que en las configuraciones tradicionales.

Terminal TechTouch 2

El terminal TechTouch 2, convenientemente situado al alcance de la mano y de la vista, muestra toda la información sobre el rendimiento y los ajustes de la cosechadora. La pantalla táctil unida a los intuitivos iconos facilita el ajuste de la máquina así como la obtención de datos relevantes.



- 01 Ajuste de velocidad del tambor
- 02 Separación del área frontal del cóncavo
- 03 Separación del área trasera del cóncavo
- 04 Ajuste de velocidad del ventilador
- 05 Ajuste de cribas superiores (opcional)
- 06 Ajuste de cribas inferiores (opcional)
- 07 Deflector del picador de paja I/D (opcional)
- 08 Apertura/cierre de la cubierta de la tolva de grano
- 09 Acoplamiento de cuchillas verticales
- 10 Modo de transporte

Teclado

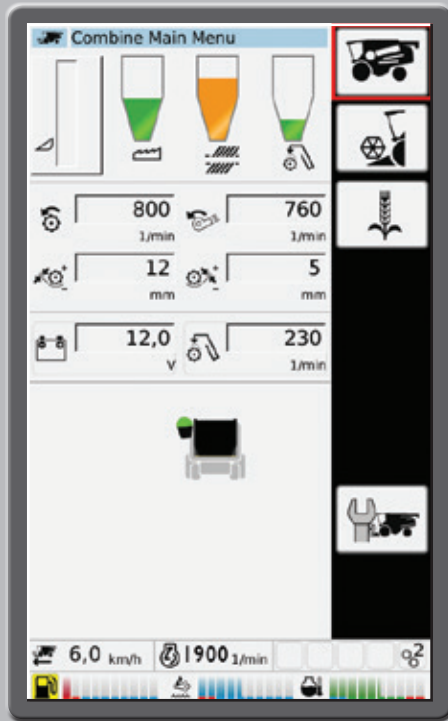
Los interruptores, ubicados en el lado derecho del reposabrazos, se usan para controlar las principales funciones de la cosechadora. Los botones situados en la esquina superior derecha del terminal proporcionan un acceso directo a los menús individuales del terminal TechTouch 2.



MF ACTIVA S

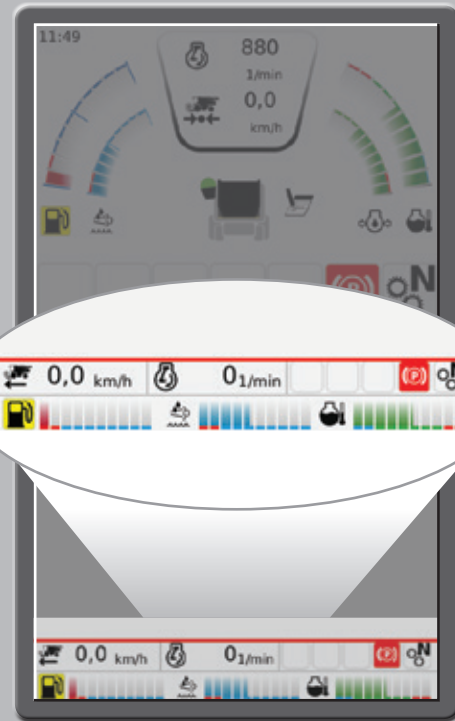
Funcionamiento y control al alcance de su mano

El nuevo terminal TechTouch 2 es el centro de control de todas las operaciones claves relacionadas con el rendimiento; puede usar su pantalla táctil o bien su exclusivo navegador para ver la pantalla que desee.



Pantalla de trabajo

En cuanto la cosechadora está lista para la recolección, se muestra la pantalla de información de la cosechadora. Gracias a los indicadores de color para la altura de cabezal, el rendimiento y los volúmenes de retorno, se puede supervisar con un vistazo rápido. Durante el trabajo, se muestran alarmas visuales y acústicas para proteger la cosechadora.



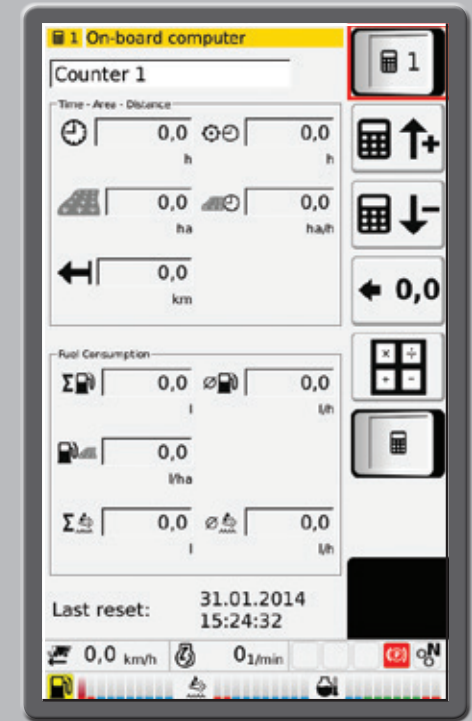
Salpicadero

En la parte inferior de la pantalla se muestra de forma permanente un salpicadero con la velocidad de avance, rpm del motor, capacidad de combustible y marcha de transporte.



Ajuste automático

El ajuste automático se puede accionar mediante varios menús para numerosos cultivos, lo que permite ahorrar tiempo y energía. Para cada cultivo se pueden almacenar configuraciones adicionales (por ejemplo, en caso de ambiente húmedo o seco).



Contadores de viaje

El terminal TechTouch 2 también contiene una serie de registros que almacenan las horas, hectáreas, combustible y llenados de la tolva en varios modos. El conductor puede restablecerlos en cualquier momento o guardar versiones si desea volver a una parcela y continuar los registros, lo que resulta útil para registros en campo y los que se combinan con otros.

Sencillo de leer y usar

- La pantalla táctil en color fácil de leer se puede ajustar en función del conductor, y permite elegir lo que se va a visualizar.
- La pantalla despejada y clara facilita mucho la interpretación de la información presentada, al mostrar las advertencias claramente como prioridad.
- Ajustes de cultivo automatizados: se pueden añadir hasta 10 variaciones de ajustes de cultivo en el menú del terminal TechTouch 2; al seleccionarlos, la cosechadora se ajustará automáticamente.



El buen diseño facilita el trabajo

Cómo sacar el máximo partido del buen diseño de la maquina en el día a día.



Comprobación y limpieza del filtro de aire



Acceso seguro y sencillo para la limpieza del radiador



Los paneles de una pieza con luces proporcionan un acceso rápido para inspección



Fácil repostaje: ambos depósitos se encuentran próximos entre sí para facilitar el acceso



La barandilla de la escalera facilita las inspecciones y aumenta su seguridad



Fácil cambio de la posición de picado a hilerado para empacado



Acceso sencillo a las nuevas secciones de bandejas de grano extraíbles para una limpieza y mantenimiento rápidos y sencillos

Tiempo de cosecha

El paquete de trabajo nocturno incluye las luces H9 de alta intensidad para proporcionar una visibilidad excelente hasta bien entrada la noche.

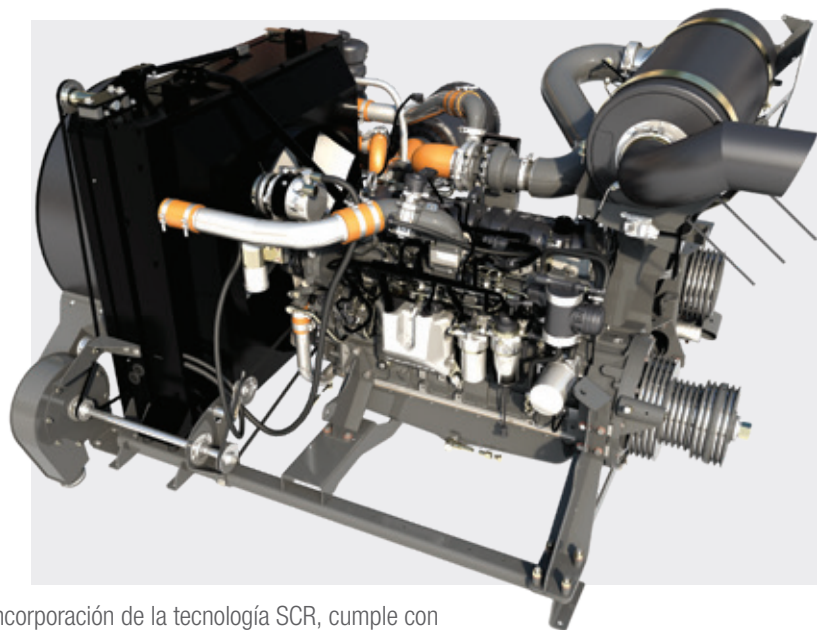
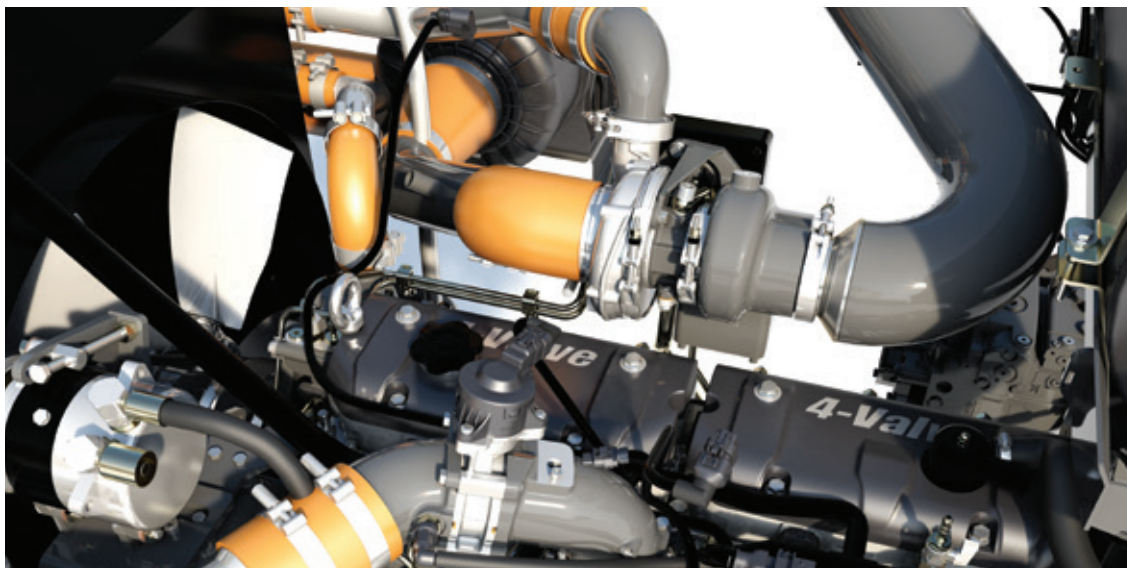


Seis luces de trabajo H9 ajustables

Paquete de luces de trabajo opcional con dos luces de localización de filas, dos luces para rastrojos y dos luces traseras

Cuatro luces H7 fijas y dos luces de trabajo H9

¿Qué importancia le da al motor de su cosechadora?



Podemos asegurarle que el motor AGCO Power de su cosechadora, uno de los más avanzados del mercado gracias a la incorporación de la tecnología SCR, cumple con las más recientes normativas sobre emisiones. Se trata de uno de los motores más respetuosos con el medio ambiente y con unos costes operativos que figuran entre los más bajos del sector, aspectos ambos de gran importancia hoy en día.

También es importante el rendimiento por eso el sistema de alimentación de combustible está diseñado para proporcionar una curva de par plana, de tal forma que la cosechadora pueda proporcionar un rendimiento constante bajo carga. Todo ello, junto con los componentes de baja fricción empleados en su construcción, proporciona un consumo de combustible por tonelada increíblemente bajo así como una excelente economía de combustible.

(Disponibles versiones de combustible con bajo contenido en azufre)

Para aumentar la productividad de los 6 sacudidores, se ha añadido un equipo automático de 30 CV de gestión de potencia para la descarga, lo que le permite mantener el rendimiento en las condiciones más exigentes.

Creemos que ello supondrá una notable diferencia para usted también.

MFservices

Toda la asistencia que necesite de MF Services

Massey Ferguson y sus concesionarios y distribuidores están siempre a punto para brindarle toda la asistencia que precise para su compra.



La agricultura puede ser un negocio implacable, por eso nos aseguramos de que pueda recibir servicio siempre que lo necesite y en periodos cruciales del año. Nuestros concesionarios se comprometen a encontrar el producto más adecuado para usted y a ofrecerle el mejor servicio y todo el respaldo y las piezas de recambio que precise. Formará parte de una entregada familia de especialistas altamente cualificados que se desvelarán por ofrecerle un auténtico servicio de asistencia de calidad superior.

Sabemos de agricultura y conocemos las dificultades a las que los profesionales del sector se enfrentan, por lo que nuestros concesionarios pueden ayudarle a planificar un futuro de éxito. Pregunte en su concesionario por los planes de financiación, que incluyen el leasing, la compra a plazos, el contrato de arrendamiento y el préstamo.

También puede asegurar sus activos con un plan de asistencia y garantía ampliada **MFCare***, un paquete completo pensado para proporcionarle un cuidado integral de su cosechadora, incluido el mantenimiento rutinario, la cobertura de las reparaciones y la garantía total de AGCO.

*Es posible que el plan de asistencia y garantía ampliada **MFCare** no esté disponible o que su disponibilidad dependa del mercado. Póngase en contacto con su concesionario Massey Ferguson para comprobar la disponibilidad en su zona. Consultar los términos y condiciones.

AGCO Harvest Promise
Nuestro compromiso garantiza su cosecha



Harvest Promise de AGCO es nuestro compromiso de que, en el excepcional caso de que no podamos entregarle las piezas en 48 horas, le ayudaremos a encontrarlas mediante nuestra red de concesionarios o incluso le proporcionaremos un contratista que le haga el trabajo hasta que usted esté en condiciones de retomarlos.*

*Consultar términos y condiciones. Solo disponible en determinados mercados.

Equipamiento de serie

	MF ACTIVA S 7345	MF ACTIVA S 7345 MCS	MF ACTIVA S 7345 MCS PL	MF ACTIVA S 7347	MF ACTIVA S 7347 MCS	MF ACTIVA S 7347 MCS PL
Cabezal y elevador principal de cultivo						
Anchuras de cabezal disponibles en FreeFlow (m)	4,80 a 7,60	4,80 a 7,60	4,80 a 7,60	4,80 a 7,60	4,80 a 7,60	4,80 a 7,60
Anchuras de cabezal disponibles en PowerFlow (m)	5,50 a 6,20	5,50 a 6,20	5,50 a 6,20	5,50 a 6,80	5,50 a 6,80	5,50 a 6,80
Inversión del Cabezal	●	●	●	●	●	●
Velocidad del molinete automático	●	●	●	●	●	●
Control automático de la altura de corte de TerraControl II	●	●	●	●	●	●
Cabeza AutoLevel y control de presión TerraControl II	●	●	●	●	●	●
Cilindro de alimentación	-	●	●	-	●	●
Cilindro de alta inercia	●	●	●	●	●	●
8 Barras de Trilla + 8 barras de Lastre	●	●	●	●	●	●
Anchura/diámetro (mm)	1340/600	1340/600	1340/600	1600/600	1600/600	1600/600
Gama de velocidades (rpm)	380 a 1100	380 a 1100	380 a 1100	430 a 1210	430 a 1210	430 a 1210
Cóncavo						
Cóncavo ABC (grados)	14	14	14	14	14	14
Nº de Barras	12	12	12	12	12	12
Ángulo de envoltura (grados)	120	120	120	120	120	120
Área (m ²)	0,83	0,83	0,83	0,99	0,99	0,99
Separador multicultivo MCS	-	●	●	-	●	●
Anchura/diámetro (mm)	-	1340/600	1340/600	-	1600/600	1600/600
Cóncavo Separador						
Nº de Barras	8	8	8	8	8	8
Área (m ²)	-	0,9	0,9	-	1,07	1,07
Sistema giratorio del Cóncavo	-	●	●	-	●	●
Sacudidores						
Nº / Nº de Saltos	5/4	5/4	5/4	6/4	6/4	6/4
Área de separación (m ²)	5,73	5,73	5,73	6,81	6,81	6,81
Sistema de Limpia						
Bandeja de Preparación con Divisores Altos	●	●	●	●	●	●
Cribas superior e inferior eléctricas ajustables	○	○	○	○	○	○
Área total (m ²)	4,67	4,67	4,67	5,58	5,58	5,58
Ventilador volumétrico de tipo abanico a toda la anchura	●	●	●	●	●	●
Velocidad del ventilador (rpm)	350 a 1050	350 a 1050	350 a 1050	350 a 1050	350 a 1050	350 a 1050
Retorno al cilindro	●	●	●	●	●	●
Ajuste de velocidad del ventilador, eléctrico, en cabina	●	●	●	●	●	●
Tolva de grano						
Capacidad (litros)	8600	8600	8600	8600	8600	8600
Capacidad de descarga (l/s)	85	105	105	85	105	105
Longitud de sinfín (m)	5,0	5,0	5,0	5,0	5,0	5,0
Altura de descarga (m)	4,2	4,5	4,5	4,2	4,5	4,5

- No disponible ● Especificación de serie ○ Opcional

	MF ACTIVA S 7345	MF ACTIVA S 7345 MCS	MF ACTIVA S 7345 MCS PL	MF ACTIVA S 7347	MF ACTIVA S 7347 MCS	MF ACTIVA S 7347 MCS PL
Gestión Residuos						
Picador de Paja	●	●	●	●	●	●
**Motor						
Reducción Catalítica Selectiva (SCR) AGCO Power	●	●	●	●	●	●
Capacidad (litros)	7,4	7,4	7,4	7,4	7,4	7,4
Potencia (ISO 14396) CV/kW *con Power Boost	243/179	243/179	243/179	276/203 306*/225	276/203 306*/225	276/203 306*/225
Capacidad del depósito de combustible (litros)	620	620	620	620	620	620
AdBlue (litros)	80	80	80	80	80	80
Transmisión						
Hidrostática/4 marchas	●	●		●	●	●
Neumáticos						
Parte delantera	650/75 R 32	650/75 R 32	650/75 R 32	650/75 R 32	650/75 R 32	650/75 R 32
Traseros	460/70 R 24	460/70 R 24	460/70 R 24	460/70 R 24	460/70 R 24	460/70 R 24
Cabina						
	Calentador, aire acondicionado, espejos retrovisores de regulación eléctrica, asiento con suspensión neumática, columna de dirección 3D, terminal TechTouch 2					
Dimensiones						
Longitud total sin cabezal (mm)	9070	9070	9070	9070	9070	9070
Anchura sin cabezal, con neumáticos de serie (mm)	3280	3280	3290	3485	3485	3498
Peso (kg)	12800	13100	14500	13300	13600	15100

** (Disponibles versiones de combustible con bajo contenido en azufre)

Opcionales:

	MF ACTIVA S 7345	MF ACTIVA S 7345 MCS	MF ACTIVA S 7347	MF ACTIVA S 7347 MCS
Gestión Residuos				
Campana del picador de paja con deflectores eléctricos	○	○	○	○
Esparcidor de tamo	○	○	○	○
Neumáticos opcionales				
Parte delantera	800/65 R 32	800/65 R 32	800/65 R 32	800/65 R 32
Parte delantera	710/75 R 32	710/75 R 32	800/65 R 32	800/65 R 32
Traseros	540/65 R 24	540/65 R 24	540/65 R 24	540/65 R 24
Delantero para menos de 3,5 m	800/65 R 32	800/65 R 32	650/75 R 32	650/75 R 32
Trasero para menos de 3,5 m	540/65 R 24	540/65 R 24	460/70 R 24	460/70 R 24
Criba Superior de Alto Rendimiento para Maíz	○	○	○	○
Reducción de velocidad del ventilador (270 a 840 rpm)	○	○	○	○
Accesorios				
	Sistema multimedia de eje trasero 4RM con navegación, medidor de rendimiento Kit para maíz, compresor de aire, kit para guisantes y alubias			



Hemos empleado todos los medios a nuestro alcance para que la información de esta publicación sea lo más exacta y actual posible. No obstante, puede que contenga imprecisiones, errores u omisiones de información y que algunos datos de las especificaciones se cambien sin previo aviso. Por ello, debe confirmar todas las especificaciones de este documento con su concesionario o distribuidor local de Massey Ferguson antes de realizar su compra.

Fabricadas para satisfacer las demandas de las cosechas más exigentes

Cabina

Cabina cómoda y espaciosa con terminal TechTouch 2 instalado en el asiento del conductor, para supervisar/ajustar la cosechadora con solo tocar un botón.

Cabezal PowerFlow

Flujo activo del cultivo para una alimentación uniforme al cilindro de trilla en cualquier circunstancia.

Cilindro de alimentación

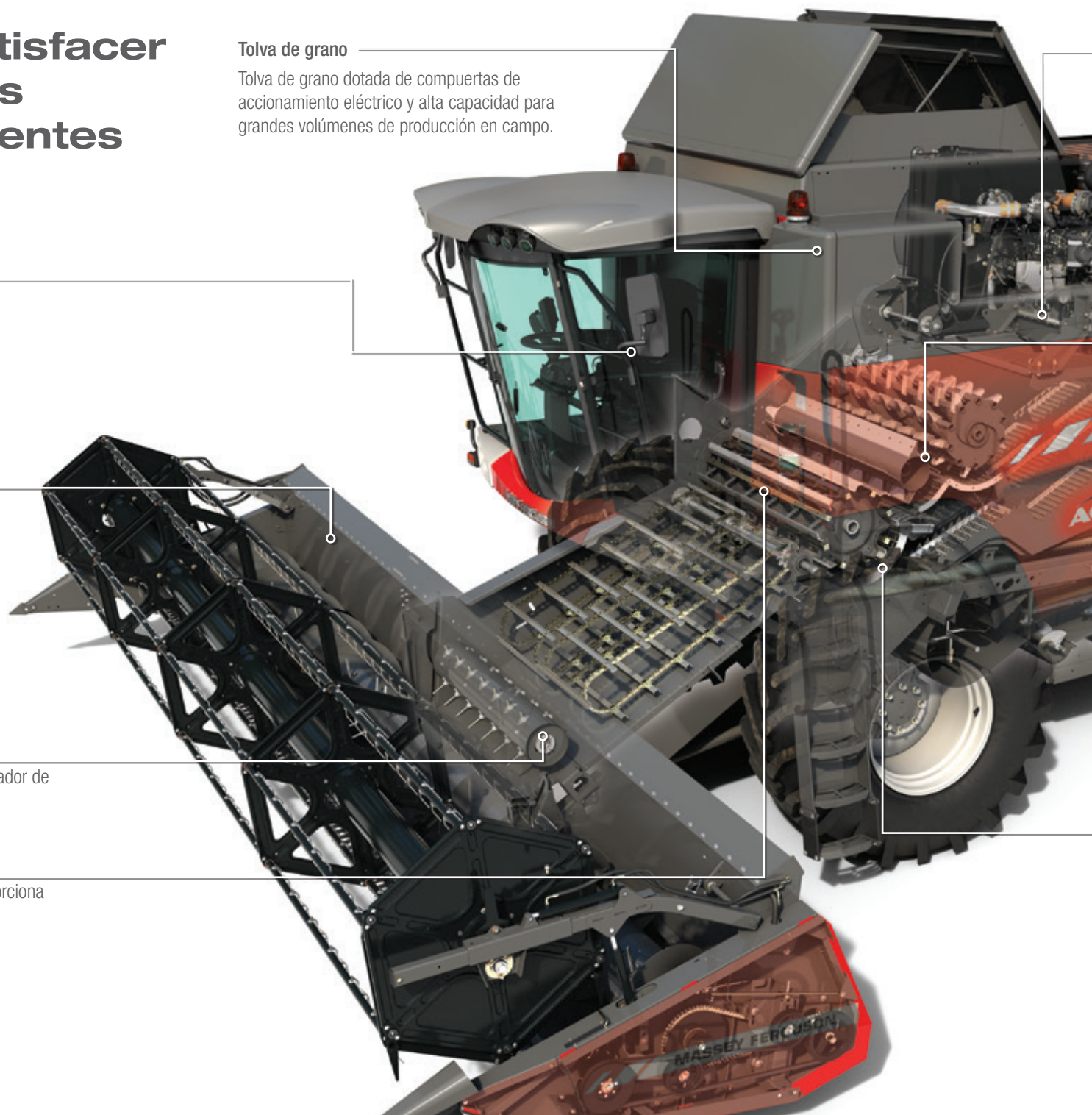
Garantiza una alimentación continua a lo ancho de todo el elevador de cultivos en altas producciones y una excelente calidad de trilla.

Cilindro de trilla

El cilindro de trilla de inercia elevada con barras de lastre proporciona un gran rendimiento incluso en las peores condiciones.

Tolva de grano

Tolva de grano dotada de compuertas de accionamiento eléctrico y alta capacidad para grandes volúmenes de producción en campo.





Motor

Potente motor AGCO Power de 6 cilindros con tecnología SCR para una excelente eficiencia de combustible y unas emisiones más limpias. (Disponibles versiones de combustible con bajo contenido en azufre)

Separador multicultivo MCS Plus

Incrementa la separación activa del grano en las más duras condiciones. El cóncavo del MCS Plus presenta la singular característica de poder girarse para colocarse en la parte superior con el fin de mantener una buena calidad de paja en condiciones secas.

Sacudidores

Sacudidores de 4,2 m de longitud, con escalones altos y permeables para una mejor separación.

Picador de Paja

Contracuchilla dentada ajustable en varias posiciones que proporciona una excelente calidad de corte con unos bajos requisitos de potencia, proporcionando una distribución uniforme del material en toda la anchura de trabajo del cabezal.

Sistema de Limpia

Extensa bandeja de cribas con divisores de gran altura y cribas de alta capacidad para ofrecer una muestra de grano muy limpia.

Cóncavo reforzado

Ajuste independiente de la separación del cóncavo delantero y trasero que facilita un ajuste óptimo para obtener los mejores resultados de trilla en cualquier condición y para cualquier cultivo (cóncavo seccional, universal y para maíz opcional).



MASSEY FERGUSON

A world of experience. Working with you.



Web: www.MasseyFerguson.com

Facebook: www.Facebook.com/MasseyFergusonGlobal

Twitter: [Twitter.com/MF_EAME](https://twitter.com/MF_EAME)

Instagram: [Instagram.com/MasseyFergusonGlobal](https://www.instagram.com/MasseyFergusonGlobal)

YouTube: www.YouTube.com/MasseyFergusonGlobal

Blog: Blog.MasseyFerguson.com



MASSEY FERGUSON® es una marca global de AGCO.
© AGCO Limited. 2017 | A-E16750/1217 | Español/1217/1m



Gestión de bosques responsable

